

Схема 2.

Підключення автоматичного вимикача та ПЗВ

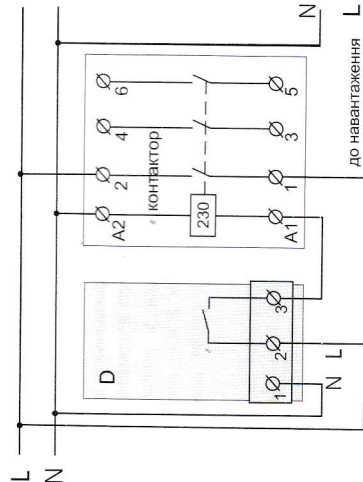


Схема 3. Підключення ZUBR D16 та контактора з обмоткою 230 В

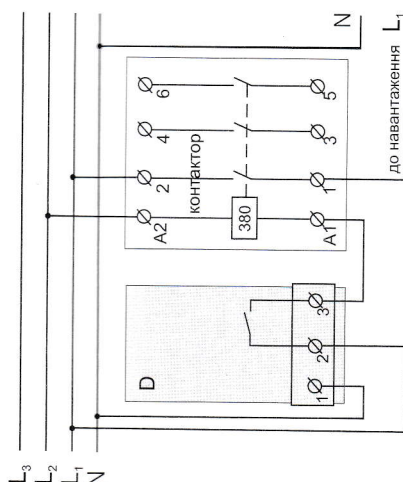


Схема 4. Підключення ZUBR D16 та контактора з обмоткою 380 В

Для живлення контактора замість фази L2 можна використовувати L3, але обов'язковою умовою є наявність мінімум двох фаз. 3-х полюсні контактори підключаються аналогічно.

відати величині електричного струму, який споживає навантаження.

Також необхідно враховувати, що навантаження 3 000 ВА при 220 В — складатиме 4 400 ВА при 270 В. Тому не допускайте перевищення паспортного значення комутованої потужності реле при максимальному можливому відхиленні напруги у верхню сторону. При перевищенні паспортного значення комутованої потужності реле використовуйте контактор (магнітний пускач, силове реле), який розрахований на дану потужність (див. схеми 3-4).

## Експлуатація

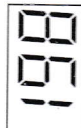
### Вмикання

Реле відразу починає відображати значення напруги мережі. Якщо напруга знаходиться в допустимих межах, вмикається навантаження і починає світитися зелений індикатор.

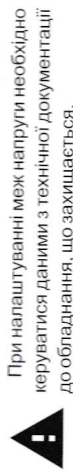


### Верхня та нижня межі

(завод. налаштув. 242 В / 198 В)



Для перегляду верхньої межі натисніть на кнопку «+», нижньої межі — «-». У цьому стані кнопками «+» і «-» можна змінити обрану межу. Через 3 с після останнього натискання кнопок, реле повернеться до індикації напруги мережі.



При налаштуванні меж напруги необхідно керуватися даними з технічної документації до обладнання, що захищається.

Таблиця 1. Навігація функціональним меню

Пункт меню	Вхід кнопкою «=»	Екран	Завод. налашт.	Керування кнопками «+» та «-»	Примітки
Перегляд останньої аварійної напруги	натисніть 1 раз	380	для перегляду	«+» та «-»	Напруга, в результаті якої реле відключило навантаження. Зберігається в енергонезалежній пам'яті.
Затримка вмикання навантаження (delay time to on)	натисніть 2 рази	60n	3	3-600 с, крок 3 с	Застосовується для захисту компресорного обладнання.
Поправка напруги на екрані	утримуйте 10 с	Поп	0	±20 В	Якщо є необхідність можна внести поправку в показання напруги на екрані.
Версія прошивки	утримуйте 12 с	244	Увага! Виробник залишає за собою право внести зміни в прошивку з метою поліпшення характеристик реле.		

### Функціональне меню (табл. 1)

Для переходу по функціональному меню використовуйте середню кнопку.

Зміна параметрів здійснюється кнопками «+» або «-». Перше натискання на кнопку викликає блимання параметра, наступне — зміну.

Через 3 с після останнього натискання кнопки відбувається повернення до індикації напруги мережі.

### Затримка вмикання навантаження (завод. налаштув. 3 с)

Перегляд та керування затримкою описані у таблиці 1.



Коли часу залишилося понад 100 с зворотний відлік буде супроводжуватися миготінням точки в крайньому правому розряді.

Для скидання на заводські налаштування часу затримки вмикання навантаження утримуйте протягом 12 с три кнопки, після цього реле перезавантажиться.

### Для захисту холодильної техніки, де присутній компресор, рекомендується установити затримку вмикання навантаження 120-180 с. Це дозволить збільшити термін служби компресора.

## Заходи безпеки

Щоб не дістати травму і не пошкодити реле, уважно прочитайте та зрозумійте для себе ці інструкції.

Підключення реле повинне виконуватися кваліфікованим електриком.

Перед початком монтажу (демонтажу) і підключенням (відключенням) реле відключіть напругу живлення, а також дійте відповідно до «Правил улаштування електроустановок».

Вмикати, вимикати та налаштовувати реле необхідно сухими руками.

Не вмикайте реле у мережу в розібраному вигляді.

Не допускайте потрапляння рідини або вологи на реле.

Не піддавайте реле дії екстремальних температур (вище 40 °C або нижче -5 °C) підвищеної вологості.

Не чистіть реле з використанням хімікатів, як бензолі розчинники.

Не зберігайте і не використовуйте у запалених місцях.

Не намагайтеся самостійно розбирати та ремонтувати реле.

Не перевищуйте граничні значення струму і потужності.

Для захисту від перенапруг, спричинених розрядом блискавок, використовуйте грозозахисні розрядники.

Оберегайте дітей від ігор з працюючим реле, це небезпечно.

Не спалюйте і не викидайте реле разом з побутовими відходами.

Після закінчення строку служби товар підлягає утилізації в порядку передбаченому чинним законодавством України.

Транспортування товару здійснюється в упаковці, що забезпечує збереження виробу.

Реле перевозиться будь-яким видом транспортних засобів (залізничним, морським, авто- та авіатранспортом).

Дата виготовлення вказана на зворотному боці реле.

У випадку виникнення питань по даному пристрою, звертайтеся до Сервісного центру за телефоном, зазначеним нижче.



vd44\_190103

ВІРБОВНИК: DS Electronics www.zubr.ua support@zubr.ua  
04136, Україна, м. Київ, вул. Північно-Сирецька, буд. 1-3  
тел.: +38 (044) 485-15-01, (050) 450-30-15, (067) 328-09-88